

NEW YORK 16024

ANETA

LIGHTING

LIGHTS FOR HOME AND WORK SINCE 1947

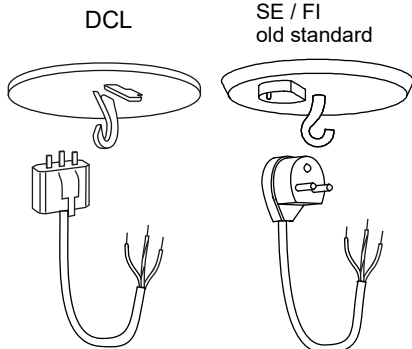
SE: Installationen ska utföras av elektriker.

NO: Skal installeres av autorisert elektriker.

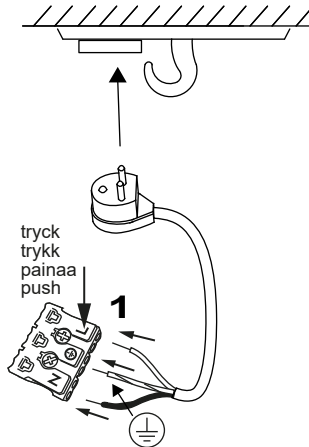
FI: Asennuksen saa tehdä vain valtuutettu sähköasentaja.

EN: Installation should be performed by a qualified electrician.

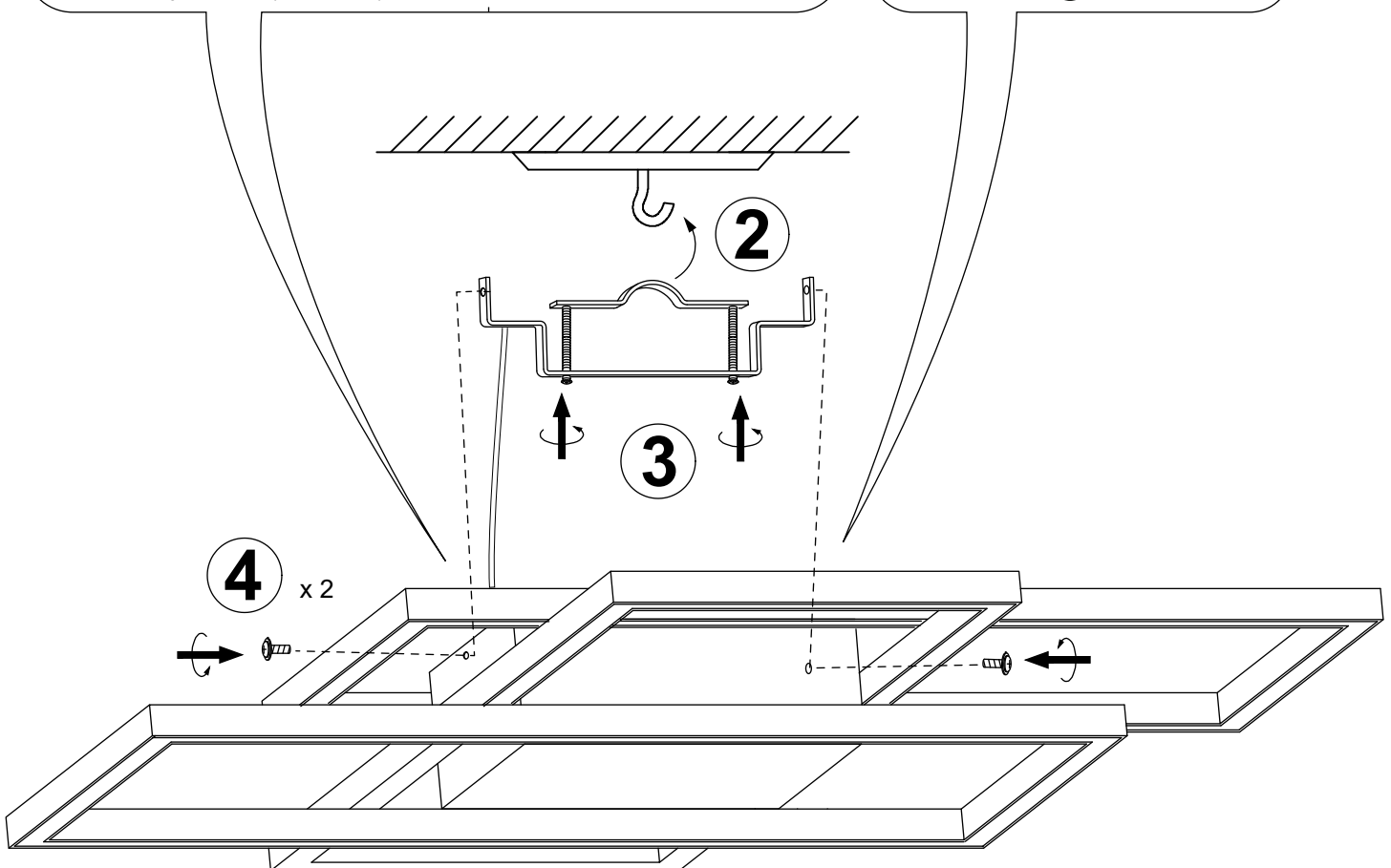
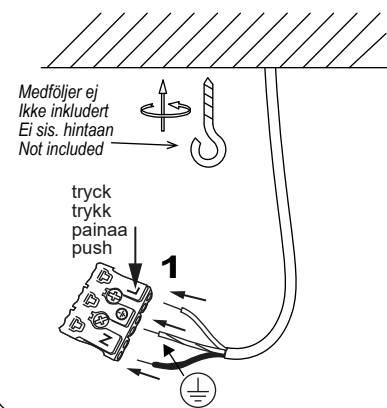
- 1.** Lamputtag (medföljer ej)
alt. A Lampeuttak (ikke inkludert)
Valaisinpistorasia (ei sis.)
Luminaire socket (not included)



Lamppropp jordad (medföljer ej)
Lampestøpsel jordet (ikke inkludert)
Valaisinpistotulppa maadoitettu (ei sis.)
Lamp plug with earth (not included)



- 1.** Inkoppling direkt
alt. B Installasjon direkt
till strömkablar till strömledning
Kytetään suoraan
Installation directly
to supply cable



NEW YORK
16024

ANETA
LIGHTING
LIGHTS FOR HOME AND WORK SINCE 1947

SE: Denna produkt innehåller tre ljuskällor med energieffektivitetsklass D.

LED-ljuskällorna är inte utbytbara, när ljuskällans livstid är slut ska hela armaturen bytas och lämnas till återvinning.

Livstid 50000 timmar motsvarar c.a 20 år vid genomsnittlig användning 6 timmar per dag.

NO: Dette produktet inneholder tre lyskilder med energieffektivitetsklasse D.

LED-lyskildene er ikke utskiftbare siden de er integrert i konstruksjonen. Når lyskildens levetid er slutt skal den byttes ut og leveres til gjenvinning.

Levetid 50000 timer tilsvarer ca 20 år ved genomsnittlig bruk 6 timer pr dag

FI: Tämä tuote sisältää kolme valonlähdetä, molempien energiatehokkuusluokka on D..

LED-valonlähdetä ei voi vaihtaa koska ne on integroitu rakenteeseen. Kun valaisin saavuttaa käyttöikänsä loppuun, se on korvattava uudella ja jätettävä kierrätettäväksi. Käyttöaika 50000 h vastaa noin 20 vuotta jos päivittäinen käyttöaika 6 tuntia.

EN: This product contains three light sources of energy efficiency class D.

The LED light source is not replaceable as they are integrated in the construction. When the luminarie reaches the end of it's lifetime it shall be replaced and left for recycling.

Lifetime 50000 h equivalent to about 20 years at an average use of 6 hours per day.

Light Source (1 pce 15W):

Lighting technology used: LED
Mains or non-mains: non-mains
Directional or non-directional: non-directional
Connected L.S.: no
Color-tuneable: no
Envelope: no
High luminance: no
Anti-glare shield: no
Dimmable: yes
Energy consumption in on-mode: ... 16 kWh / 1000 h
Energy efficiency class (A-G): D
Useful luminous flux:..... 2457 lm
CCT colour temperature:..... 3000 K
On-mode power: 15,3 W
Stand-by power: 0 W
Networked standby power: 0 W
CRI: ≥ 80
R9 color rendering index: 0
Chromaticity coordinates: x:0.436, y:0.406
SDCM: < 6
Lifetime $L_{70B_{50}}$: 50 000 hours
Lumen maintenance factor: 0,96
Survival factor: 0,90
Measures LxBxH: 210 x 510 x 1 mm

* The luminous flux stated here is the value for the light source itself in accordance with Regulation (EU) 2019/2015. On the box the luminous flux for the lighting fitting is stated, where the light is partly absorbed by glass/glare shield/shade and parts of the fitting, why it is lower than for the light source.